

Projekt: Seilwinde
Project

Blatt: 1 / 2
sheet

Sektion:
section

Seilwinde

Steel wire winch

Technisches Datenblatt

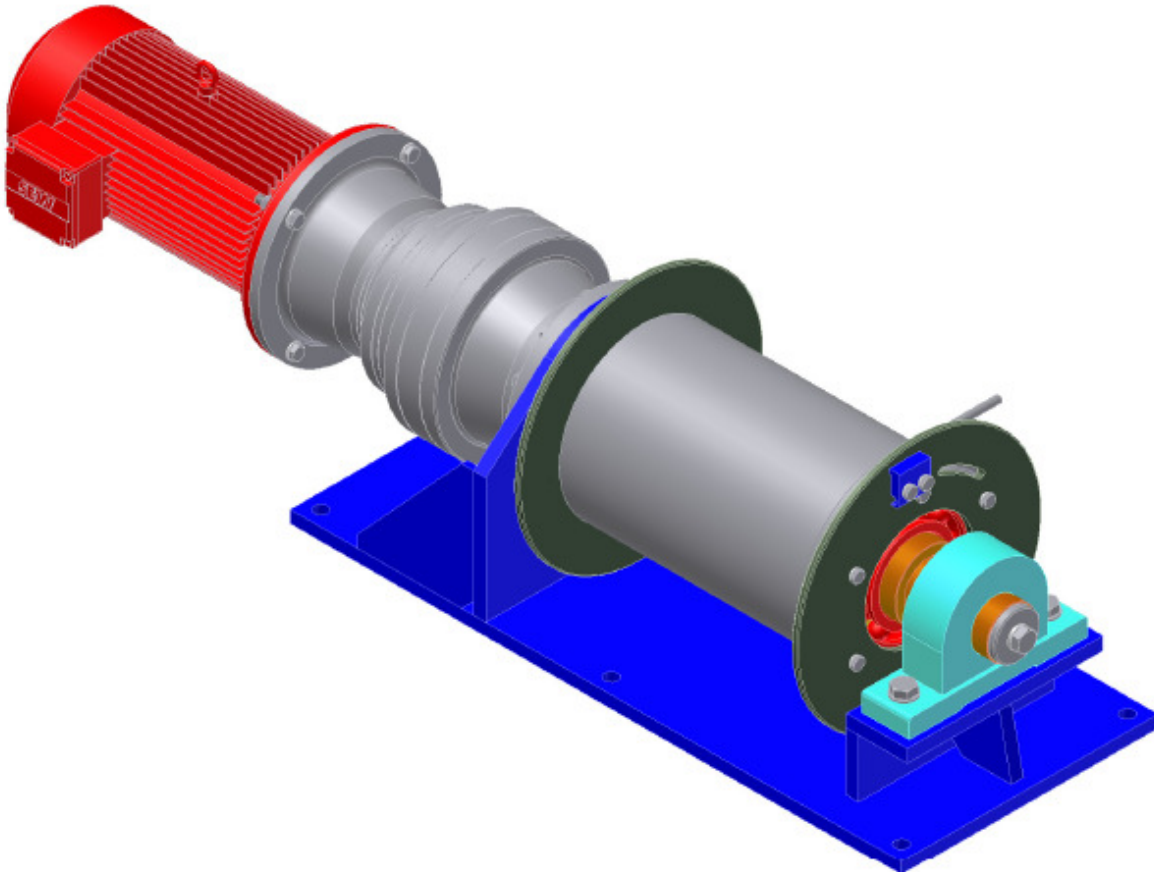
Technical data sheet

1. Mechanische Daten

Länge ohne Grundrahmen	:	1589 mm
Trommeldurchmesser	:	270 mm
Seildurchmesser	:	12 – 18 mm
Gewicht	:	ca. 250 kg
Getriebetyp	:	306
Nennabtriebsmoment	:	8500 Nm
Mögliche Untersetzungen	:	104, 112, 121, 124, 141, 152, 184
Gewählte Untersetzung	:	141

2. Motordaten

Motor	:	7,5 kW
Abtriebsdrehmoment Getriebe	:	6852 Nm
Zugkraft in 1 Lage bei Nennmoment	:	5 to
Geschwindigkeit	:	8,7 m/min
Daten für Untersetzung von	:	104
Abtriebsdrehmoment Getriebe	:	5050 Nm
Zugkraft in 1 Lage bei Nennmoment	:	3,7 to
Geschwindigkeit	:	11,8 m/min



3. Eigenschaften der Motorseilwinde

Das neue Konzept hat folgende Eigenschaften

1. Fernbedienung mit Funkfernsteuerung, damit Ein-Mann-Bedienung
2. Freilauf
3. Kompensation des Ruckeffekts durch technische Maßnahmen
4. Anstatt eines Planetengetriebes auch ein Kegelradgetriebe möglich